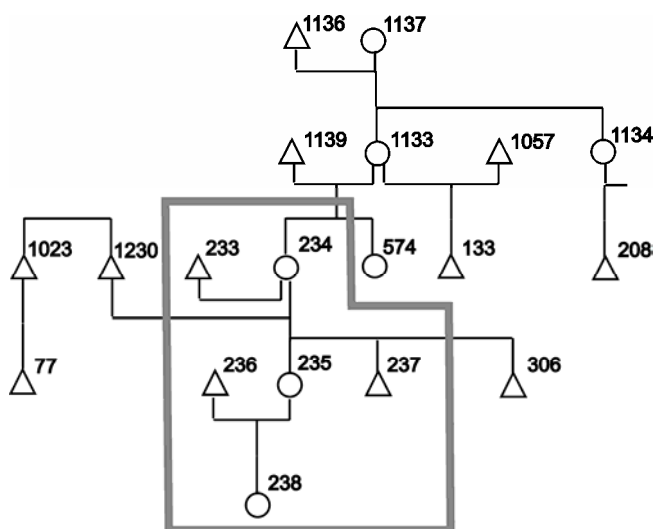


Segmento residencial 16

Casa 16a

Em 1962, na Aldeia de Boa União

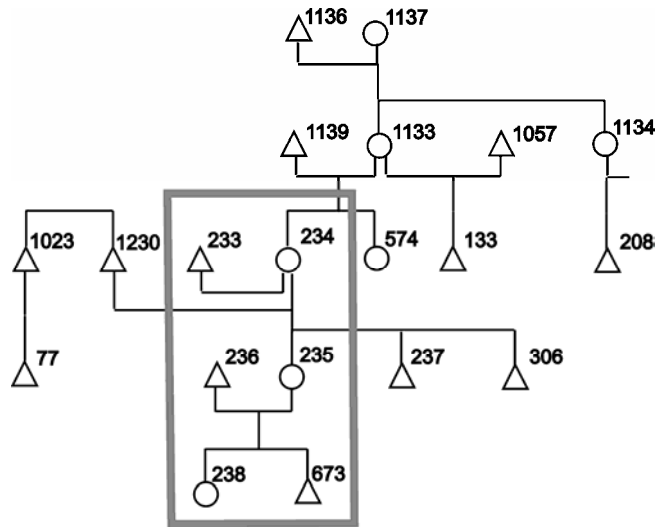
- 233 - Tutê Ca'wârê (Antônio da Silva)
- 234 - Cuhêc Cocahàc Pypoc
- 235 - Potwam Wapa
- 236 - Crāj Pykaj (Agostinho)
- 237 - Kêncapric Catyc
- 238 - Kajari Pêmpkwôj



A esposa de Antônio da Silva (233), Cuhêc (234), tinha uma irmã, Ca'turô (574), que vivia entre os canelas, isto é, apaniecrás. O pai dos filhos de Cuhêc (234) era Rêj (1230) e não Antônio da Silva (233), conforme informação de Manoel (77), filho de André Arroz (1023), que era irmão de Rêj (1230) {D3: 50 e D4: 154}. Secundo (43) também admitiu essa paternidade quanto a Kêncapric (237) {D3: 107}. Haracaj'càê (306) estava na casa 21a, pois lá se casara {R4: 41}.

Casa 16a

Em 1971, na Aldeia de Cachoeira



Em 1971, Kêncapric (237), já não estava mais na casa; foi incorporado à Guarda Rural Indígena e, num acidente com arma de fogo, manejada por Antônio Cavalcanti (325), morreu. E Potwam (235) e Agostinho (236) tinham mais um filho: Cothy (673).