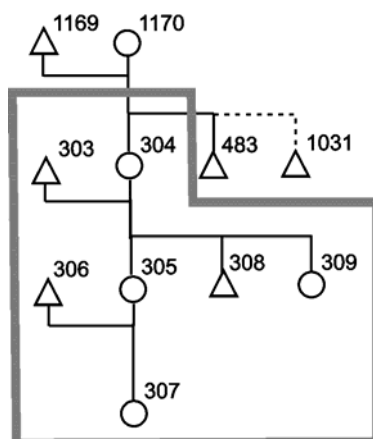


Segmento residencial 21

Casa 21a

Em 1962, na Aldeia de Boa União

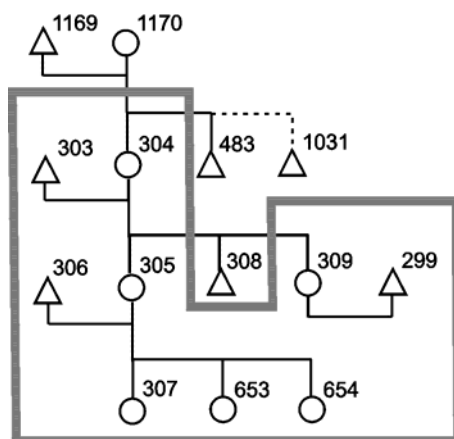
- 303 - Tepjêť Cucrãxà (Diniz)
- 304 - Piêtyc Catyc
- 305 - Cacàrêkwôj Jôtêkà
- 306 - Haracaj'càré
- 307 - Mrãiti Teprãkwôj
- 308 - Kràc Crate Crãcuxôt
- 309 - Wa'pyrê Ihyrà'ràré



Em 1962, esta casa reunia a família elementar do casal mais velho e a de sua filha.

Casa 21a

Em 1971, na Aldeia de Cachoeira



Em 1971, a casa tinha passado por modificações previsíveis. O casal mais jovem tinha mais duas filhas: Jücuxwa (653) e Cotcre (654). Wa'pyrê (309) havia se casado com Pôtyt (299), oriundo da casa 14a; em 1963 ela estivera casada com Varela (232) {R4, p. 111}. O irmão dela, Kràc (308), não morava mais aí, possivelmente casado na casa 18a.