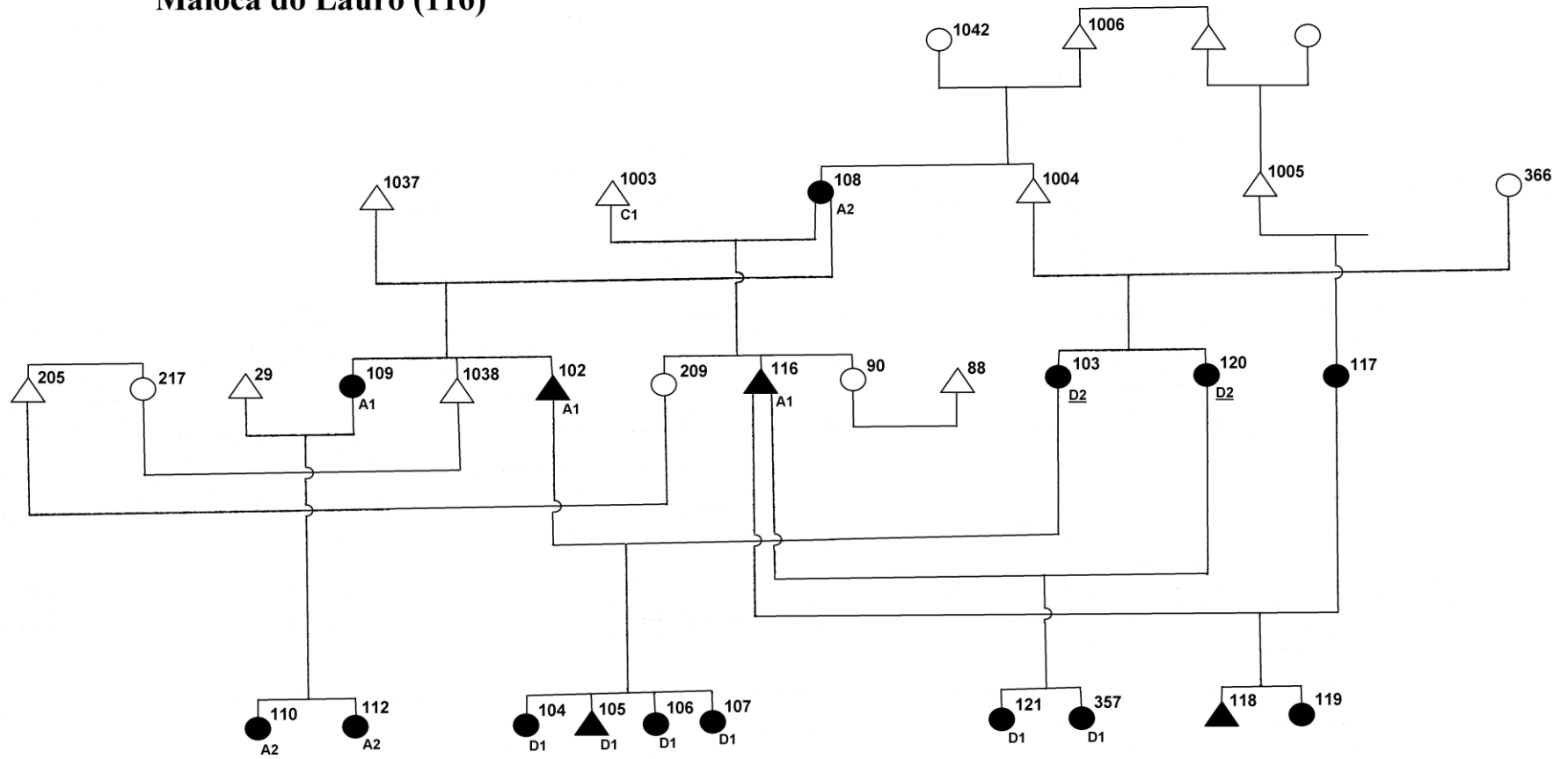


Maloca do Lauro (116)



Maloca do Lauro

Anotações marginais

Situação em 1978:

Haviam entrado: 350, 348, 351.

Haviam nascido: 426 (filha de 102 e 103), 428 (filho de 116 e 120), 429 (filho de 116 e 117), 430 (filha de 110 e 308).

211 também estaria morando nesta maloca? (O-93-94)

Em 1980:

[Haviam nascido:] 496 (filho de 291 e 292), 502 (filha de 110).

Em R-54 há idades dos filhos de 102 e 103 e 116 e 120, mas os nomes não [ilegível].

Quem são são os pais de Caya (masculino): Vana e Itsãpa, que [ilegível].

Nota:

Os conjuntos formados por uma letra maiúscula ligada a um número, por exemplo A-120, correspondem ao caderno de campo e à página onde o dado foi registrado. Não devem ser confundidos com letras maiúsculas seguidas dos números 1 ou 2, sem hífen, que indicam as seções que compõem as unidades matrilineares.

<u>Página</u> <u>inicial</u>	<u>Sumário</u> <u>marubo</u>
---------------------------------	---------------------------------