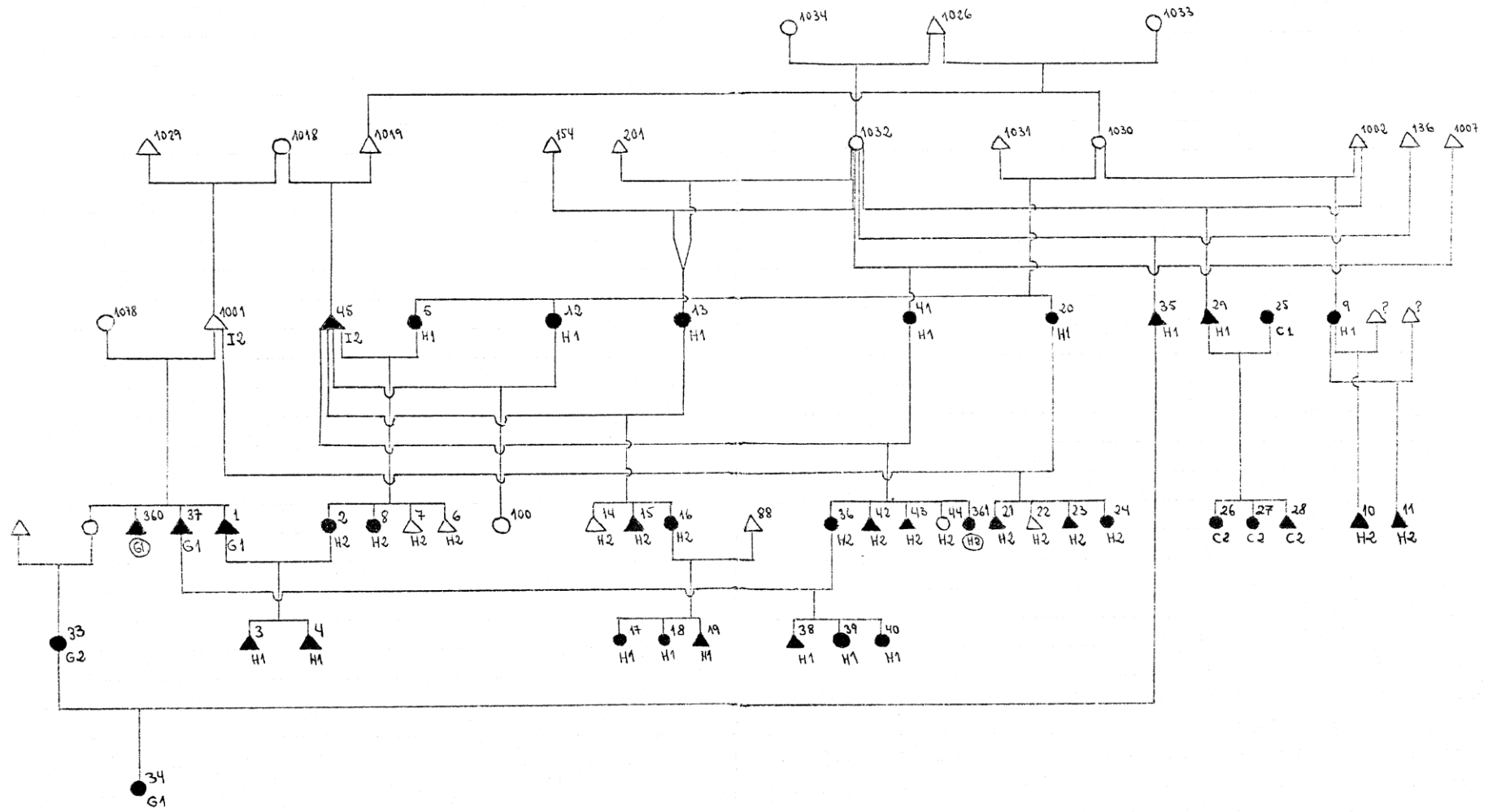


MALOCA DO PAULO (45)



Maloca do Paulo

Anotações marginais

Observações:

Segundo a informante 9, os indivíduos 1034 e 1033 são rimas paralelas cujos ancestrais comuns estão a quatro gerações acima (ver A-396). Segundo o informante 1, os indivíduos 1032 e 1030 são irmãs germanas, filhas de 1026 e 1033 (ver A-195). Dados referentes a este esquema se encontram em A-191, A- 195, A-378, A-396.

Ausentes: 6, 7, 14.

Situação em 1978:

Haviam se retirado: 5, 12, 20, 35, 360, 37, 1, 2, 8, 36, 21, 23, 24, 27, 33, 3, 4, 34, 6, 7, 9, 10, 11.

Haviam entrado: 66, 73, 252.

Haviam nascido: 415 (filho de 65 e 66), 416 (filho de 66), 417 (filha de 73), 418 (filha de 88 e 16).

Na casa de Mário (1) em 1978 (que se destacou da maloca do Paulo):

5, 12, 20, 1, 2, 8, 21, 23, 24, 3, 4, 22, 6, 7, 355, 9, 10, 11, 250.

Haviam nascido: 414 (filha de 9 e pai não indicado), 419 (filho de 1 e 2), 420 (filh... de 1 e 8 [pouco legível]).

Haviam casado: 1 com 8.

Em 1980, haviam nascido: 500 (filha de 7 e 355), 501 (filho de 1 e 8) (R-79).

Dois perguntas pouco legíveis no alto e à esquerda do esquema.

Nota:

Os conjuntos formados por uma letra maiúscula ligada a um número, por exemplo A-120, correspondem ao caderno de campo e à página onde o dado foi registrado. Não devem ser confundidos com letras maiúsculas seguidas dos números 1 ou 2, sem hífen, que indicam as seções que compõem as unidades matrilineares.

| | |
|---|---|
| <u>Página</u> <u>inicial</u> | <u>Sumário</u> <u>marubo</u> |
|---|---|