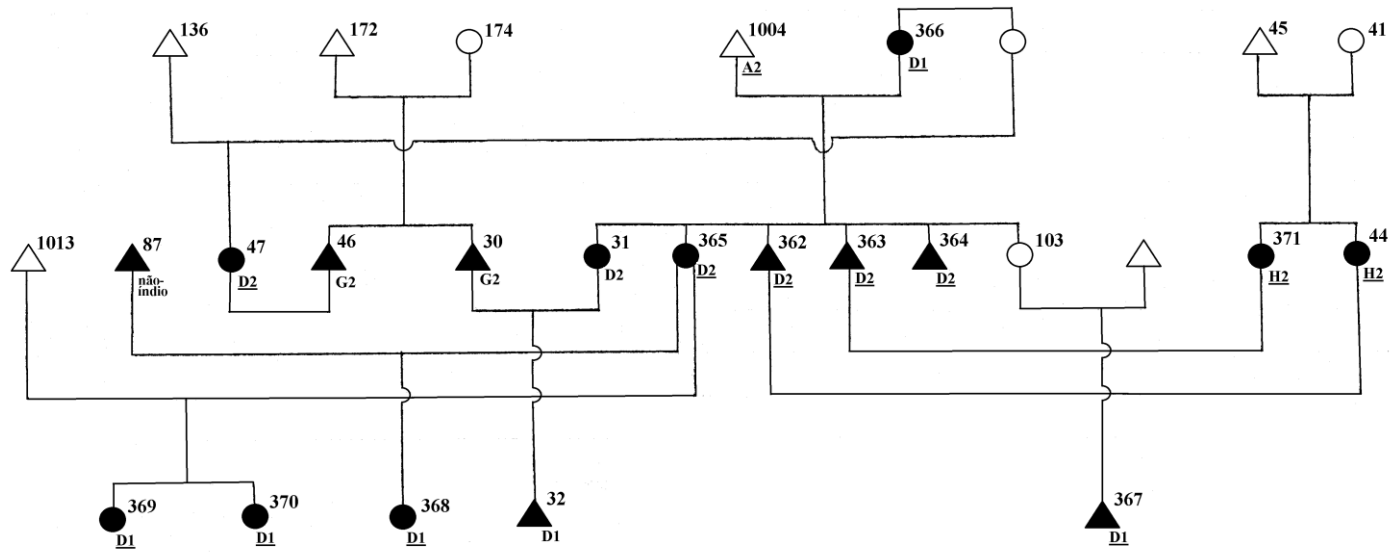


Núcleo do Arnaldo (30)



Núcleo do Arnaldo

Anotações marginais

Observações:

Os dados para este esquema foram tirados de A-158, A-333, A-334. Não sei dizer se 1004 é realmente pai de todos os filhos de 366 indicados. É preciso também conferir se 47 e 371 se chamam, ambas, Peco; pode haver confusão, pois ambas têm marido chamado José (46 e 363). A afinidade entre 136 e 366 baseia-se em A-267. Nada há que confirme a existência de 371. O pai de 367 é provavelmente 321 (Q-10).

Ausente: 404.

Situação em 1978:

Havia entrado: 308.

Haviam se retirado: 30, 31, 46, 47, 404.

Haviam nascido: 491 (filha de 365), 486 (filha de 87 e 365), 487 (filha de 362 e 44).

Havia morrido: 368.

Em 1980:

497 (filha de 362 e 44)? (R-109).

No PIA Ituí em 1978:

360, 37, 36, 58, 57, 59, 60, 61, 86, 30, 31, 46, 122, 123, 124, 126, 383, 404.

Haviam nascido: 488 (filha de 30 e 31), 456 (filha de 122 e 123), 441 (filho de 57 e 58).

Ver também: O-45.

1980: 503 (filho de 404 e 17). Há três pessoas não identificadas em P-23. Ver filhos de 36 e 34 em R-20.

[Embora anotado na folha do esquema genealógico do Núcleo de Arnaldo, só 46, 30 e 31 saíram desse núcleo para o PIA Ituí].

Nota:

Os conjuntos formados por uma letra maiúscula ligada a um número, por exemplo A-120, correspondem ao caderno de campo e à página onde o dado foi registrado. Não devem ser confundidos com letras maiúsculas seguidas dos números 1 ou 2, sem hífen, que indicam as seções que compõem as unidades matrilineares.

<u>Página</u> <u>inicial</u>	<u>Sumário</u> <u>marubo</u>
---------------------------------	---------------------------------