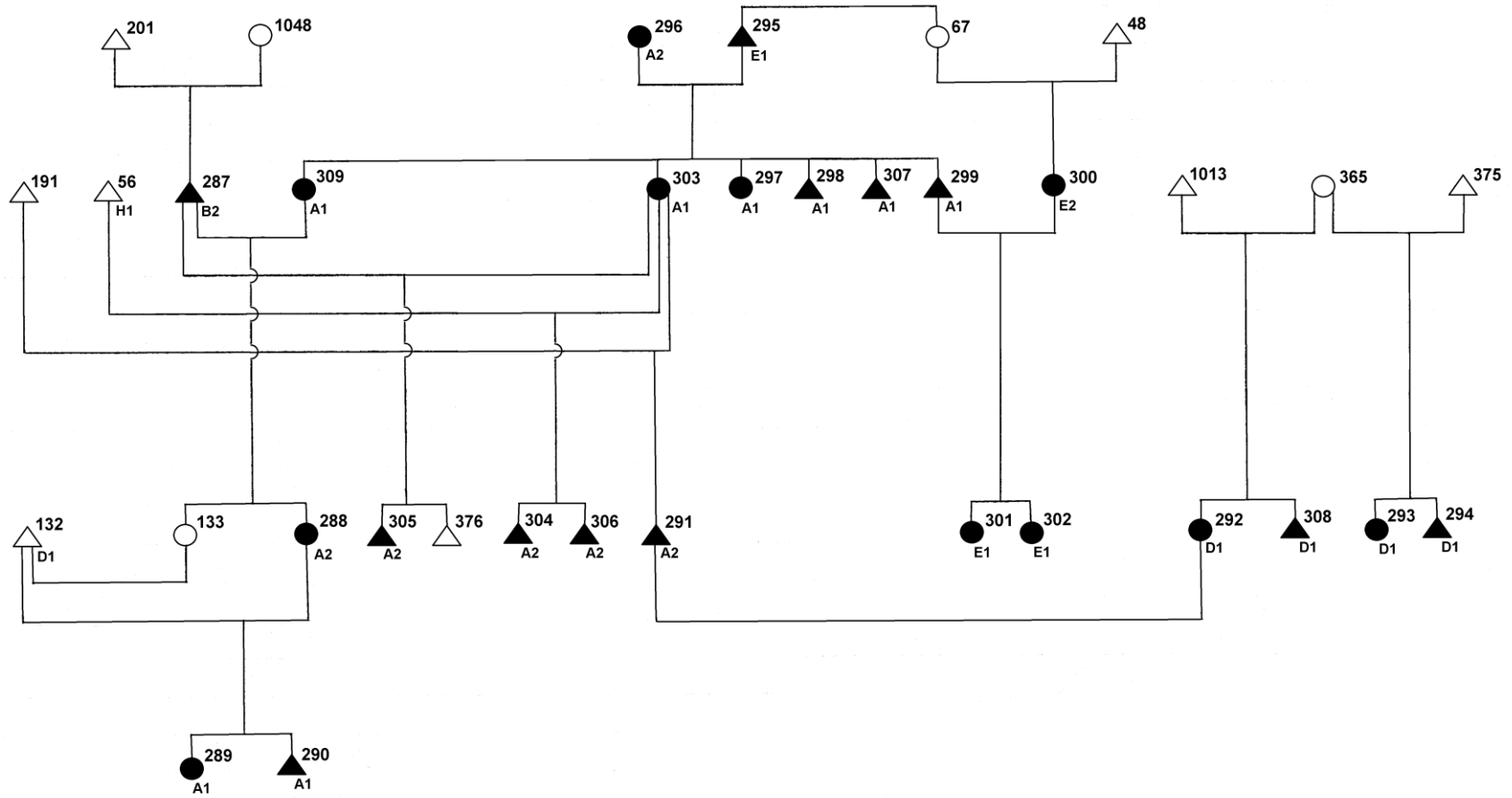


# Maloca do Américo (295)



## **Maloca do Américo**

### **Anotações marginais**

#### **Observações:**

Este esquema se baseia em A-354, A-355, A-374.

Ausente: 405.

293 seria filha de 375 e 142 (P-325). 294 é filho de 303 e pai desconhecido (P-325).

#### **Situação em 1978:**

Havia entrado: 376.

Haviam se retirado: 308, 288, 299, 300, 301, 302, 290, 289.

Haviam nascido: 434 (filha de 291 e 292), 435 (filho de 291 e 292), 437 (filho de 287 e 303).

#### **Casa de Firmino (299) em Vida Nova em 1978:**

299, 300, 301, 302.

Havia nascido: 412 (filho de 299 e 300).

#### **Nota:**

Os conjuntos formados por uma letra maiúscula ligada a um número, por exemplo A-120, correspondem ao caderno de campo e à página onde o dado foi registrado. Não devem ser confundidos com letras maiúsculas seguidas dos números 1 ou 2, sem hífen, que indicam as seções que compõem as unidades matrilineares.

<u>Página</u> <u>inicial</u>	<u>Sumário</u> <u>marubo</u>
---------------------------------	---------------------------------