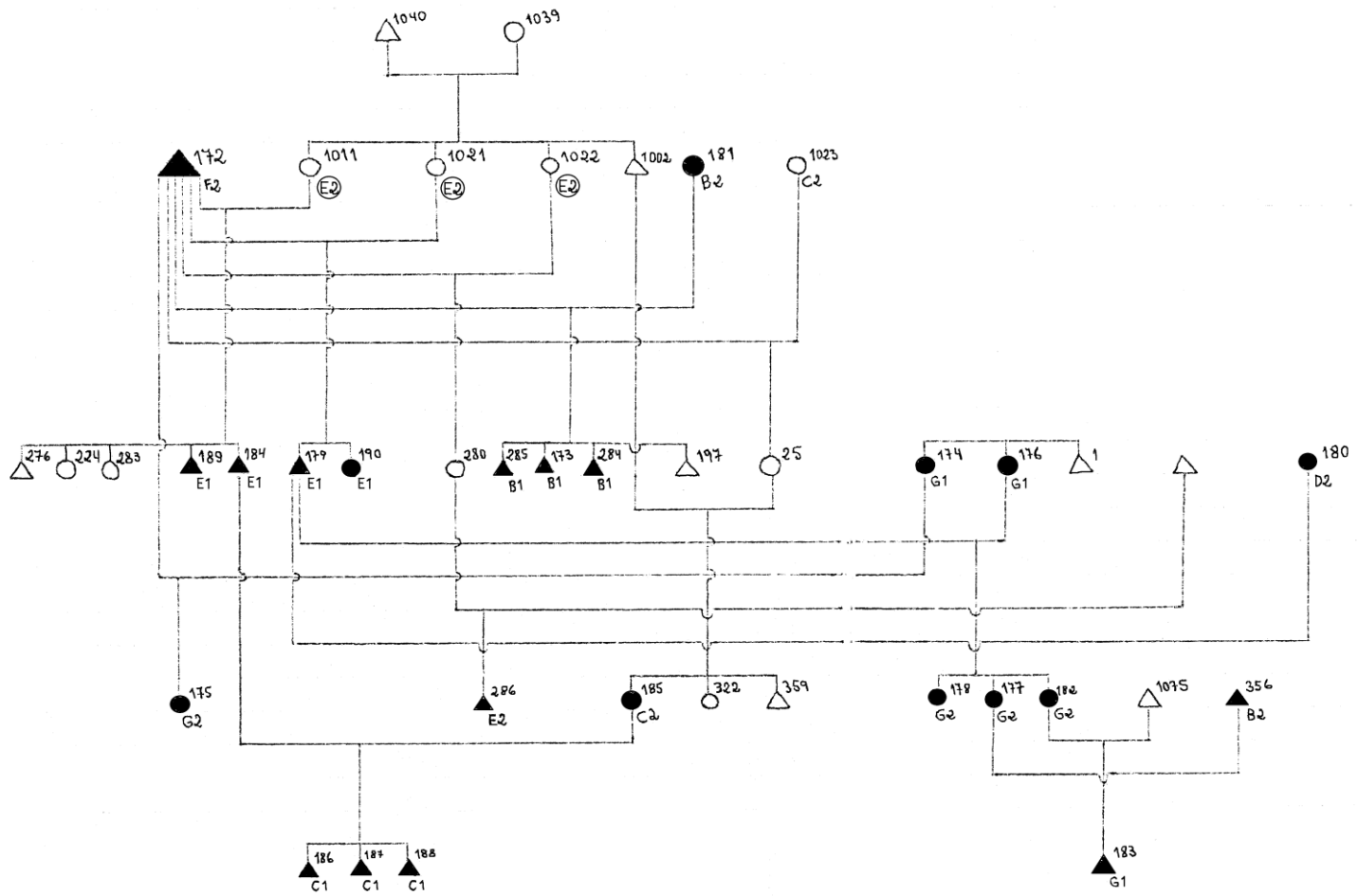


MALOCA DO DOMINGOS (172)



Maloca do Domingos

Anotações marginais

Observações:

Este esquema se baseia em A-90, A-120, A-359, A-397.

175 é a mesma 33 (Q-36).

[Uma linha ilegível].

Situação em 1978:

A maloca, em novo local, em frente à de Carlos, estava totalmente abandonada.

Colocação de Sebastião, no Ituí, em 1978:

356.

A conferir:

Nesta reprodução do esquema, feita em 14/09/2020 sobre uma cópia xerox do original, os números 186, 187 e 188 foram atribuídos às três figuras masculinas embaixo e à esquerda como os mais prováveis, pois os da cópia xerox estão ilegíveis.

Nota:

Os conjuntos formados por uma letra maiúscula ligada a um número, por exemplo A-120, correspondem ao caderno de campo e à página onde o dado foi registrado. Não devem ser confundidos com letras maiúsculas seguidas dos números 1 ou 2, sem hífen, que indicam as seções que compõem as unidades matrilineares.

<u>Página</u> <u>inicial</u>	<u>Sumário</u> <u>marubo</u>
---------------------------------	---------------------------------