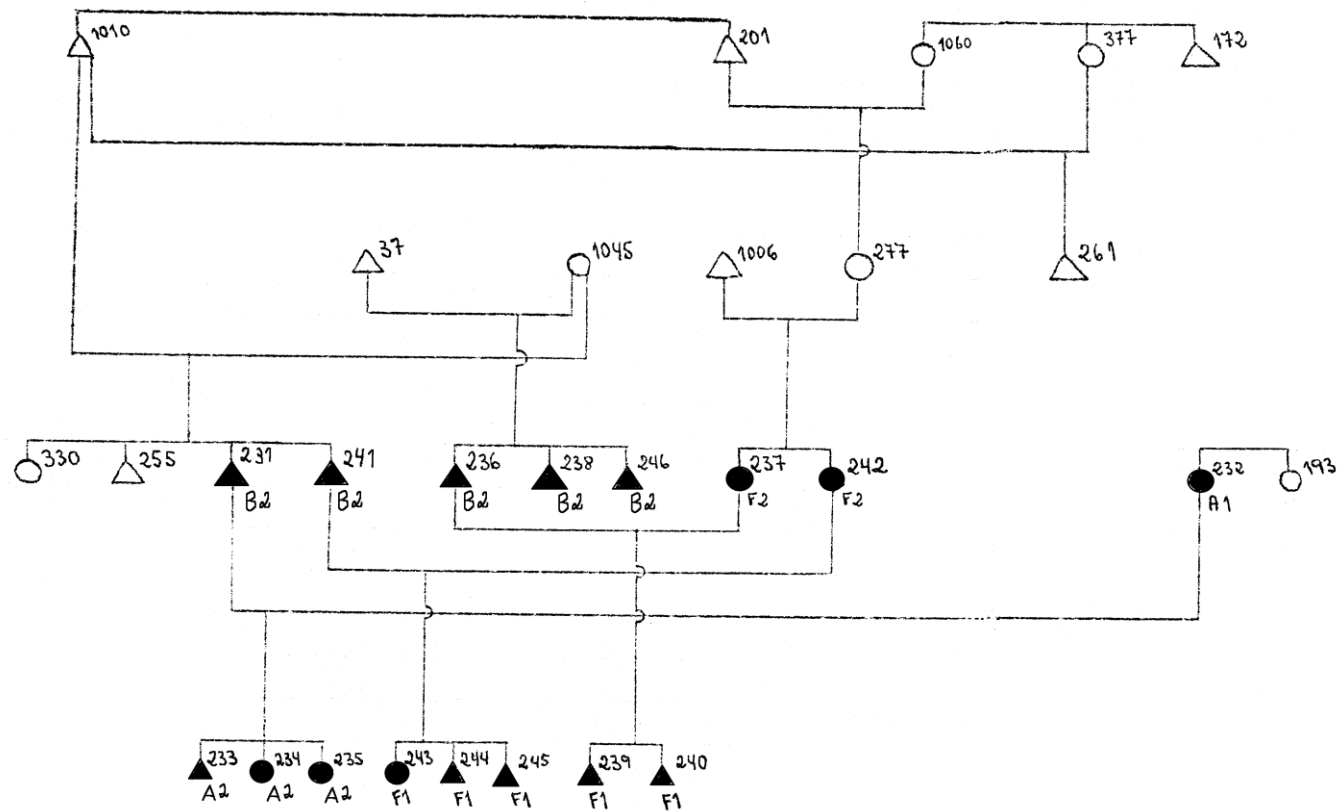


MALOCA DO MIGUEL (231)



Maloca do Miguel

Anotações marginais

Observações:

Há discordância entre F-82 (onde 237e 242 são filhas de 1006) e F-91 (onde as mesmas são filhas de 276. Também 255 figura com outra filiação no esquema seguinte, da maloca de Aurélio.

Nem 279 e nem 240 são filhos de 236; 239 e 279 parecem ser a mesma pessoa. Sobre 279, ver P-55.

Situação em 1978:

Haviam entrado: 349, 165.

Havia se retirado: 240.

Haviam nascido: 451 (filho de 241 e 242), 452 (filha de 241 e 242), 455 (filha de 236 e de 237).

Haviam casado: 238 com 165, 246 com 349 (Q-32, O-101).

Nota:

Os conjuntos formados por uma letra maiúscula ligada a um número, por exemplo A-120, correspondem ao caderno de campo e à página onde o dado foi registrado. Não devem ser confundidos com letras maiúsculas seguidas dos números 1 ou 2, sem hífen, que indicam as seções que compõem as unidades matrilineares.

<u>Página</u> <u>inicial</u>	<u>Sumário</u> <u>marubo</u>
---------------------------------	---------------------------------