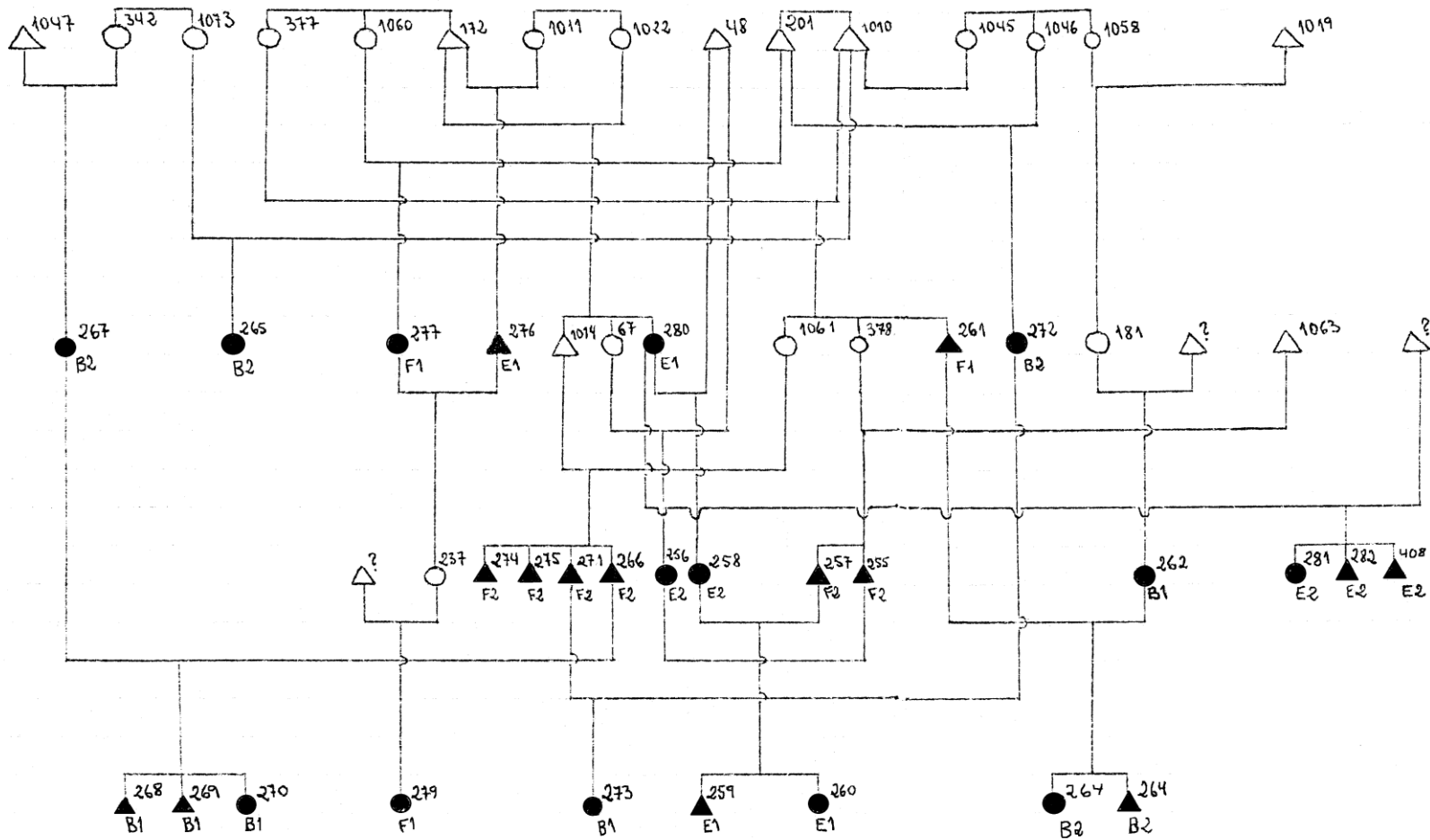


MALOCA DO AURÉLIO (261)



Maloca do Aurélio

Anotações marginais

Observações:

Consultar A-193.

Quanto a 237 e 255, ver observações referentes no esquema anterior (da maloca do Miguel).

Ausente: 257.

Situação em 1978:

A maloca havia sido abandonada.

Nota:

Os conjuntos formados por uma letra maiúscula ligada a um número, por exemplo A-120, correspondem ao caderno de campo e à página onde o dado foi registrado. Não devem ser confundidos com letras maiúsculas seguidas dos números 1 ou 2, sem hífen, que indicam as seções que compõem as unidades matrilineares.

<u>Página</u>	<u>Sumário</u>
<u>inicial</u>	<u>marubo</u>