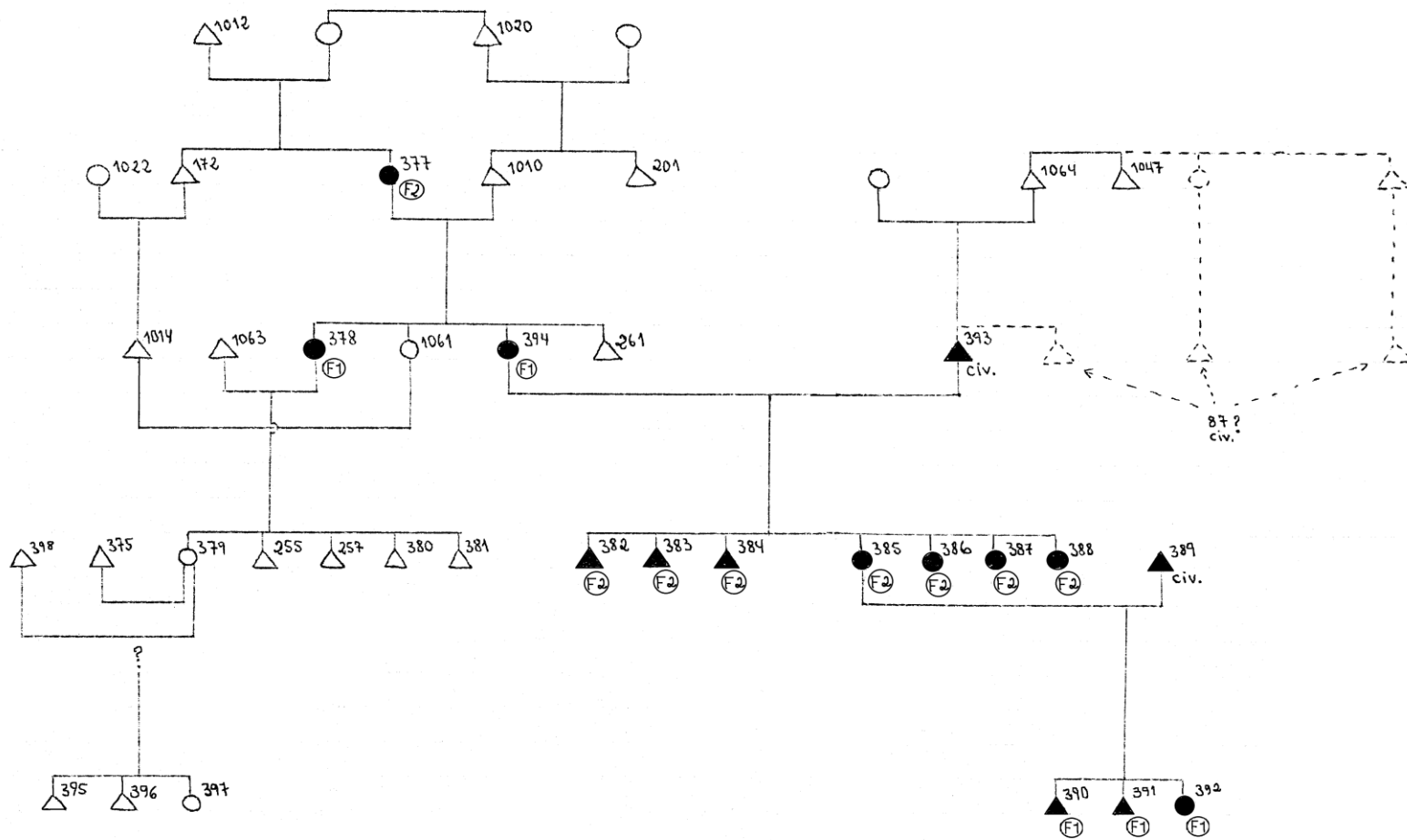


POSTO DE SÃO SALVADOR ⇒ PIA CURUÇA'



## Posto de São Salvador → PIA Curuçá

### Anotações marginais

#### Observações:

Consultar F-89, F-90, A-90, A-148, A-193.

Acrescentar 475 (Q-41).

Ausentes: 395, 396, 397, 398 (civ.), 379.

386 era outra esposa de 389 (Q-41).

#### Situação em 1978:

**Haviam entrado:** 35, 33, 34, 47, 172, 179, 180, 176, 177, 178, 182, 183, 174, 284, 261, 262, 26... [ilegível], 264, 257, 258, 259, 260, 280, 255, 256, 472, 274, 271, 272, 273, 275, 281, 282.

**Haviam se retirado:** 276, 283.

**Haviam nascido:** 463 (filho de 35 e 33), 464 (filho de 46 e 47), 467 (filho de 261 e 262), 469 (filho de 257 e 258 [pouco legível]), 470 (filha de 398 e 379), 471 (filha de 398 e 379), 473 (filho de 177 e 356), 474 (filho de 179 e 180), 476 (filha de 386 e 389), 477 ([Nelly,] filha de 271 e 272).

**Havia morrido:** 389.

**Haviam casado:** 472 com 182.

Ver também O-45.

#### Colocação do Sebastião no Curuçá (1978):

266, 267, 268, 269, 270.

**Havia nascido:** 478 (filho de 266 e 267).

#### Ainda no PIA Curuçá em 1978:

**Kulina não casados com Marubo:** 479, 480 e seus filhos 481, 482, 483, 484, 485.

**Haveria ainda um menino** chamado ... [ilegível], filho de 385 ou 386 e sem pai (P-136).

**Nota:**

Os conjuntos formados por uma letra maiúscula ligada a um número, por exemplo A-120, correspondem ao caderno de campo e à página onde o dado foi registrado. Não devem ser confundidos com letras maiúsculas seguidas dos números 1 ou 2, sem hífen, que indicam as seções que compõem as unidades matrilineares.

<b><u>Página</u></b> <b><u>inicial</u></b>	<b><u>Sumário</u></b> <b><u>marubo</u></b>
---	---