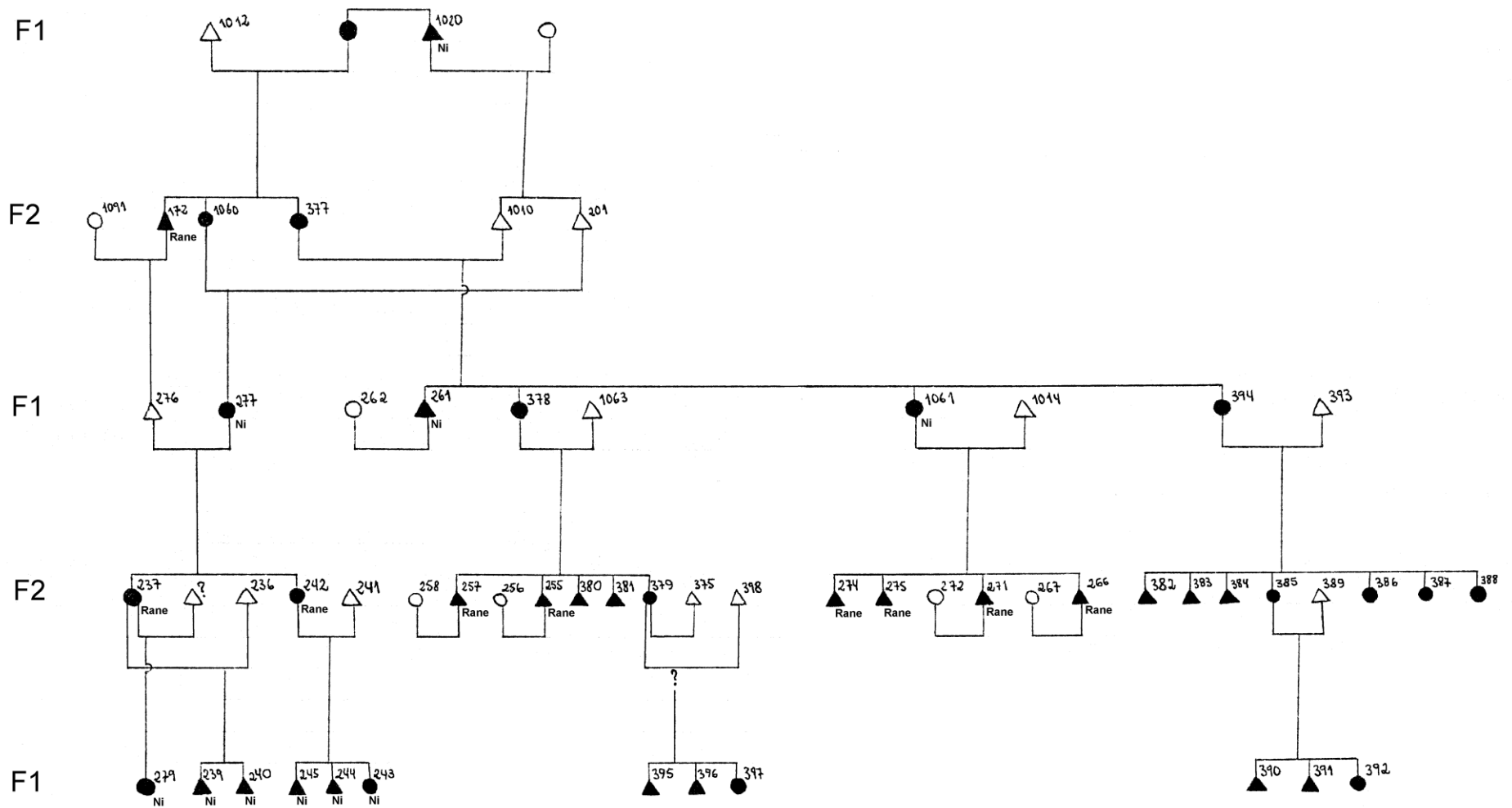


F1 F2  
 Linhagem Ninávavo-Ranenávavo

Consultar F-82, F-90.



<u>Página</u> <u>inicial</u>	<u>Sumário</u> <u>marubo</u>
---------------------------------	---------------------------------